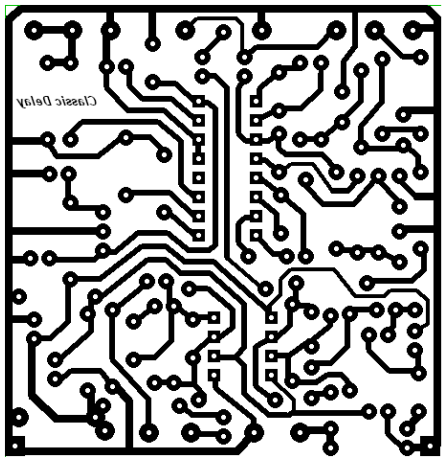
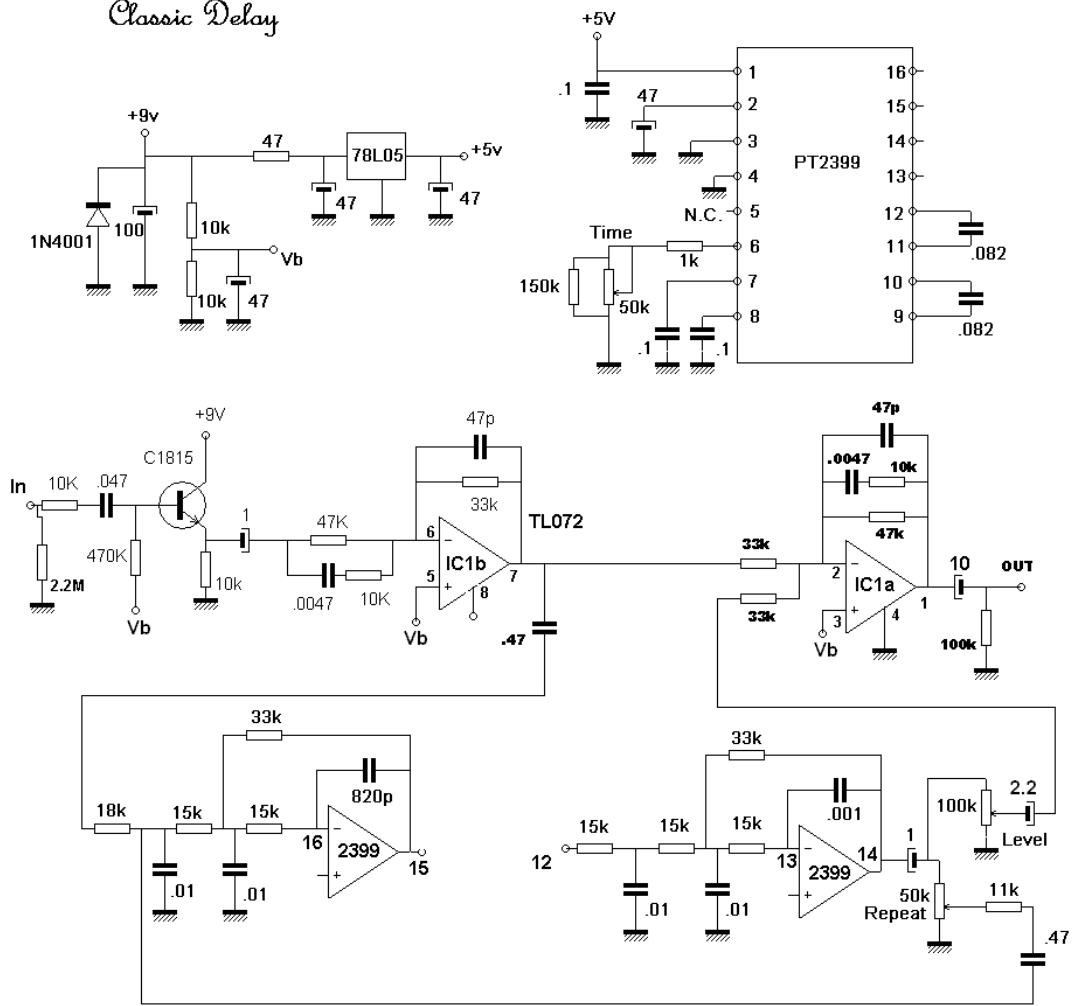


# Classic Delay Por FerMus.

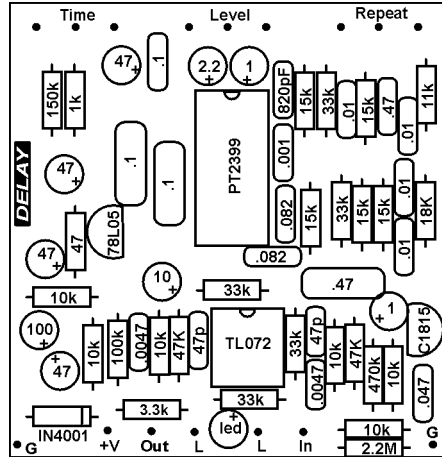
Rev. 2.3 Abr 2014.

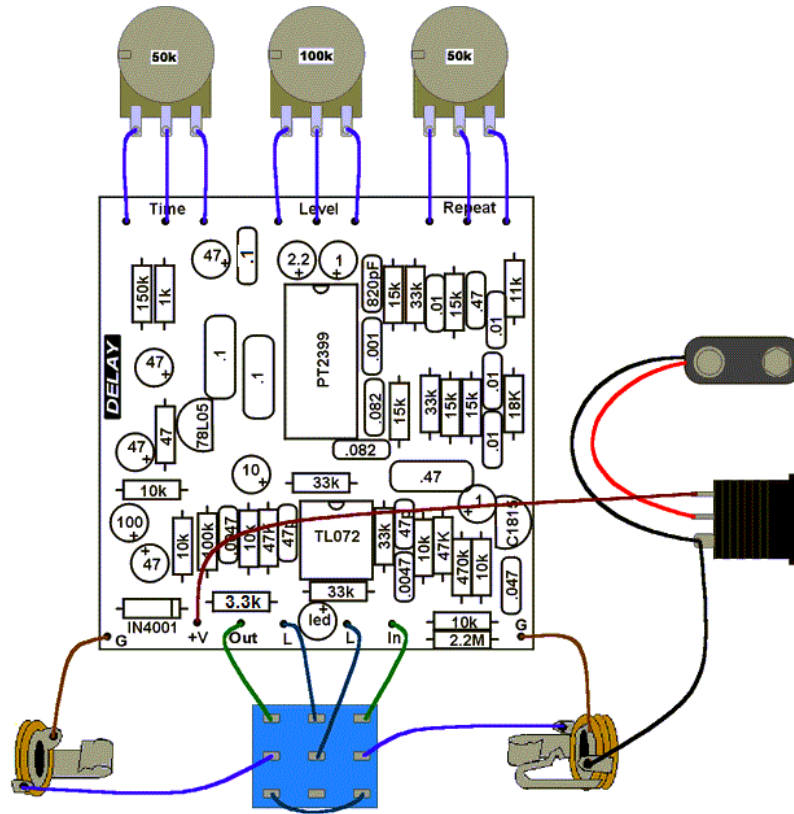
Delay con sonido análogo, de facil construcción, basado en el Rebote Delay pero con algunas mejoras en su desempeño que disminuyen nivel de ruido y distorsion, logrando un sonido mas claro y natural. Tiene un máximo de 500 milisegundos de delay.

Classic Delay



58 x 60 mm





### Lista de Partes

#### Resistencias

6	10k
5	33k
5	15k
2	47k
1	2.2M
1	470k
1	150k
1	100k
1	18k
1	11k
1	3.3k
1	1k
1	47 ohms

#### Capacitores

4	47 uF elec
2	1 uF elec
1	2.2 uF elec
1	10 uF elec
1	100 uF elec
2	0.47
4	0.01
2	0.082
2	0.0047
3	0.1
2	47 pF
1	0.047
1	0.001
1	820 pF

#### Semiconductores

1	PT2399
1	TL072
1	78L05
1	1N4001
1	C1815

#### Potenciómetros

2	50k Lin.
1	100k Lin.

### Notas y modificaciones

\*Puedes usar un capacitor de 1000 pF (.001) en lugar de 820p.

\*El transistor C1815 es tipo NPN y sus terminales son ECB (visto de frente).

\*Se puede usar resistor de 12k en lugar de 11k.

Modificacion a Bypass tipo Tails (Al desactivar el efecto quedan sonado las “colas” del delay)

