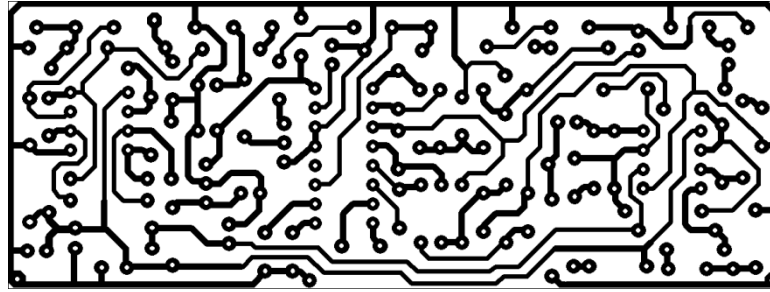
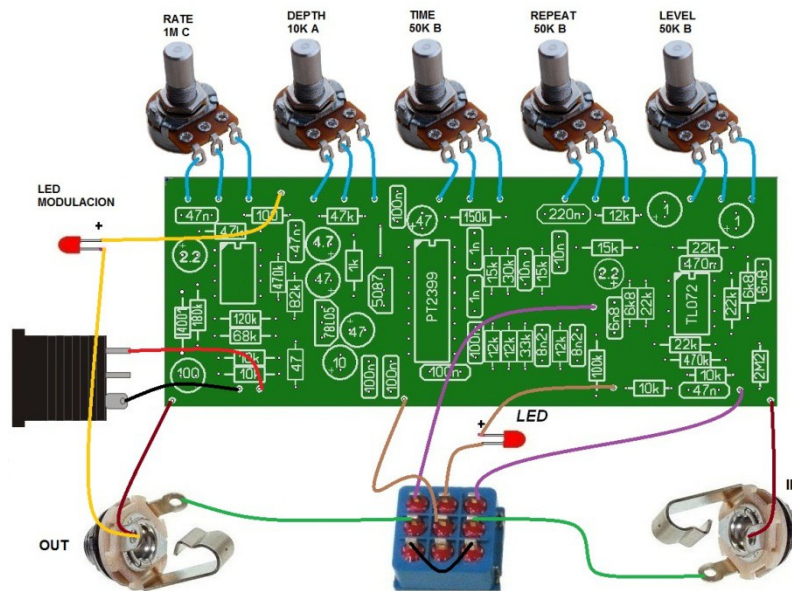
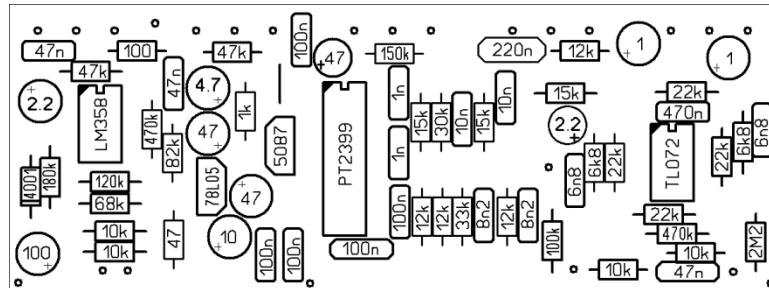


# Delay Modulado v1.1 (VERIFICADO)

Por Fermus



3.8 x 10.2 cms



\*Potenciometro de RATE puede ser de 1M lineal.

## Lista de Partes

Resistencias		capacitores		Semiconductors	
1	47 ohms	2	1 uF	1	PT2399
1	100 ohms	2	2.2 uF	1	TL072
1	1k	1	4.7 uF	1	78L05
2	6.8k	1	10 uF	1	1N4001
4	10k	3	47 uF	1	LM358
4	12k	1	100 uF	2	LED
3	15k			1	2N5087
4	22k	2	1 nF		
1	30k	2	6.8 nF		Pots
1	33k	2	8.2 nF	1	1M rev log
2	47k	2	10 nF	1	10k log
1	68k	3	47 nF	3	50k lin
1	82k	5	100 nF		
1	100k	1	220 nF		
1	120k	1	470 nF		
1	150k				
1	180k				
2	470k				
1	2.2M				